

**INSTRUKCJA OBSŁUGI**

Suwmiarka elektroniczna
0-150mm x 0.01mm
QS15506



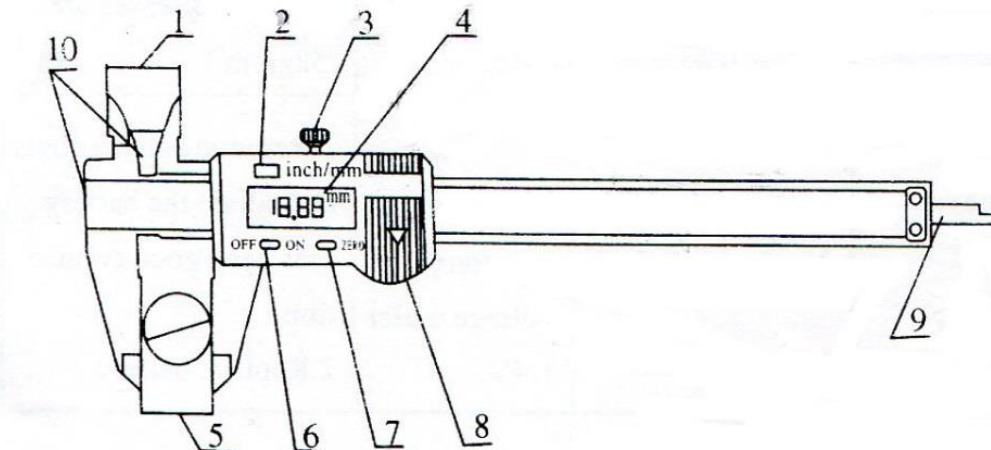
24/02

OPIS PRODUKTU**Dane techniczne**

Zakres pomiaru: 0 - 150mm / 0 - 6"
Dokładność pomiaru: 0.02mm / 0.001in (w zakresie: 0-100mm),
0.03mm / 0.001in (w zakresie: 100-200mm)
Powtarzalność: 0.01mm / 0.005in
Maksymalna prędkość pomiaru: 1.5m/sek. 60in/sek.
Wyświetlacz LCD
Zasilanie 1x bateria LR44 pojemność 165mAh
Temperatura pracy: 5° - 40°C / 41 - 104°F
Warunki pracy: wilgotność powietrza od 0 do 80%
Opakowanie: Kasetka plastikowa

Opis schematu urządzenia

1 - ramię pomiaru wewnętrznego
2 - przełącznik mm / cal
3 - śruba blokująca
4 - wyświetlacz LCD
5 - ramię pomiaru zewnętrznego
6 - włącznik ON / OFF
7 - przełącznik zerowania
8 - pokrywa baterii
9 - szyna pomiaru głębokości
10 - powierzchnie pomiaru skoku

**INSTRUKCJA OBSŁUGI****Wymiana baterii**

Pokrywę pojemnika na baterię (8) należy przesunąć w kierunku wskazanym przez strzałkę, wyjąć baterię, włożyć nową baterię LR44 zwracając uwagę na prawidłową polaryzację (znak „+” na wierzchu), założyć pokrywę.

Przebieg pomiaru

- Włączyć przyrząd przyciskiem (6) ON/OFF
- Wybrać jednostki pomiaru mm lub inch za pomocą przycisku (2)
- Ustawić punkt zerowy ruchomym ramieniem i wyzerować przyrząd przyciskiem (7)
- Zmierzyć wymiar zewnętrzny za pomocą ramion (5), wewnętrzny za pomocą ramion (1), głębokość szyną (9). Za pomocą śruby ustalającej (3) można blokować pozycję urządzenia.

Konserwacja

- Utrzymywać w czystości, unikać zalania płynami, które mogą uszkodzić elektronikę.
- Można czyścić benzyną, smarować specjalnym smarem do urządzeń precyzyjnych. Unikać kontaktu z rozpuszczalnikami na bazie acetonu i alkoholu.
- Jeżeli przyrząd będzie nieużywany przez dłuższy czas należy usunąć baterie.

WARUNKI GWARANCJI

1. Firma TECHSAM udziela gwarancji na prawidłowe działanie wyrobu przez okres 12 miesięcy od daty zakupu.
2. Gwarancja obejmuje bezpłatne usuwanie usterek i wad fabrycznych ujawnionych w okresie gwarancji.
3. Gwarancja nie obejmuje uszkodzeń mechanicznych lub spowodowanych nieprawidłową eksploatacją wyrobu.
4. Gwarancja wygasa w razie stwierdzenia napraw lub przeróbek dokonanych przez osoby nieuprawnione.
5. Warunkiem rozpatrywania gwarancji jest przedłożenie karty gwarancyjnej wraz z reklamowanym wyrobem w punkcie serwisowym lub w miejscu sprzedaży.
6. Gwarancja ważna jest tylko z pieczęcią sprzedawcy i wpisaną datą sprzedaży.
7. Serwis gwarancyjny i pogwarancyjny zapewnia importer.

P.W. TECHSAM WOCH Sp. J.
al. Warszawska 131
20-824 Lublin
tel. +48 81 444 63 73
e-mail: techsam@quatros.pl

Data sprzedaży

Podpis i pieczęć sprzedającego



Zgodnie z Dyrektywą Unii Europejskiej nr 2002/96/WE oraz polską Ustawą o zużytym sprzęcie elektrycznym i elektronicznym (Dz.U. z 2005r. nr 180, poz. 1495) każdy sprzęt oznakowany znacznikiem "przekreślonego kosza na śmieci" po okresie jego eksploatacji nie może być umieszczony wraz z innymi odpadami, ale musi być przekazany do recyklingu. Szczegóły na www.quatros.pl