

INSTRUKCJA OBSŁUGI**Ściągacz hydrauliczny 10T
uniwersalny
QS11049**

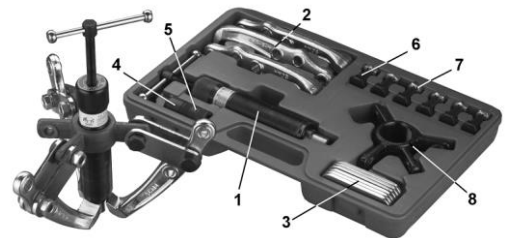
24/02

OPIS PRODUKTU

W skład zestawu wchodzi siłownik 10 tonowy z trzema łapami o trzech różnych długościach mocowania. Uniwersalny uchwyt mocujący pozwala na wykorzystanie ściągacza dwuramiennego lub trójramiennego. Maksymalna średnica rozstawu łap wynosi 200mm, maksymalny zasięg 160mm.

Zawartość zestawu:

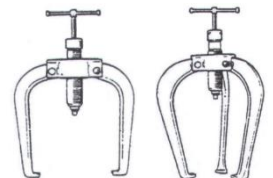
1. Siłownik hydrauliczny 10 ton
2. Łapy ściągacza (3szt.)
3. Łączniki łap (6szt.)
4. Adapter centrujący
5. Przedłużka adaptera centrującego
6. Komplet śrub mocujących (6szt.)
7. Komplet nakrętek z podkładkami (6szt.)
8. Uchwyt mocujący łapy dwufunkcyjny (dwu- i trójramienny)

**INSTRUKCJA OBSŁUGI****Uwaga:**

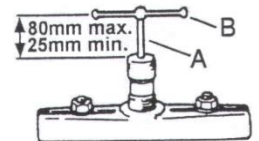
- NALEŻY DOKŁADNIE PRZECZYTAĆ I ZROZUMIEĆ PONIŻSZĄ INSTRUKCJĘ
- W CZASIE PRACY Z URZĄDZENIEM UŻYWAĆ ODZIEŻY OCHRONNEJ OCZU, TWARZY I RĄK
- PODCZAS UŻYTKOWANIA ŚCIĄGACZA NALEŻY OBOWIĄZKOWO CZYSZCZIĆ I SMAROWAĆ GWINT ŚRUBY
- NIE STOSOWAĆ NARZĘDZI UDAROWYCH

Instrukcja użytkownika:

1. Upewnić się, że przedmiot, który chcemy ściągnąć jest założony przez wciśnięcie (równoległe lub stożkowo).
2. Złożyć odpowiedni ściągacz (Rys.1) i wkręcić uchwyt, tak aby przetyczka (B) była około 80 mm powyżej siłownika (Rys.2).
3. Dopasować łapy ściągacza do zdejmowanego elementu. Następnie dokręcić siłownik wraz z adapterem (4) na jego końcu do wałka na którym osadzony jest zdejmowany element. Jeżeli zachodzi konieczność, można użyć przedłużki (5).
4. Aby ściągnąć element należy obracać ręcznie uchwyt zgodnie z ruchem wskazówek zegara.
5. Nie wkręcać uchwytu bliżej niż 25 mm do siłownika (Rys.2). Jeżeli potrzebny jest dodatkowy ruch należy wykręcić uchwyt na wysokość 80 mm, wkręcić siłownik aby adapter znowu zetknął się z wałkiem i ponownie wkręcać uchwyt, aż element zostanie ściągnięty.



Rys.1



Rys.2

WAŻNE: MAKSYMALNE BEZPIECZNE OBCIĄŻENIE ŚCIĄGACZA MOŻE BYĆ OSIĄGNIĘTE TYLKO RĘCZNIE. UŻYWANIE DODATKOWYCH NARZĘDZI LUB DŹWIGNI NA PRZETYCZCE W CELU ZWIĘKSZENIA NACISKU MOŻE DOPROWADZIĆ DO WYSTĄPIENIA URAZÓW I SPOWODOWAĆ USZKODZENIE ŚCIĄGACZA. NIEWŁAŚCIWE UŻYTKOWANIE JEST PODSTAWĄ DO UNIEWAŻNIENIA GWARANCJI. JEŻELI MIMO UŻYCIA MAKSYMALNEJ SIŁY, ELEMENT NIE SCHODZI NIE WOLNO UDERZAĆ W NIEGO ANI W ŚCIĄGACZ W CELU POLUZOWANIA. MOŻE TO DOPROWADZIĆ DO WYSTĄPIENIA URAZU I USZKODZENIA ŚCIĄGACZA BĄDŹ ELEMENTU. W TAKIM PRZYPADKU NALEŻY UŻYĆ ŚCIĄGACZA O WIĘKSZYM NACISKU.

Konserwacja:

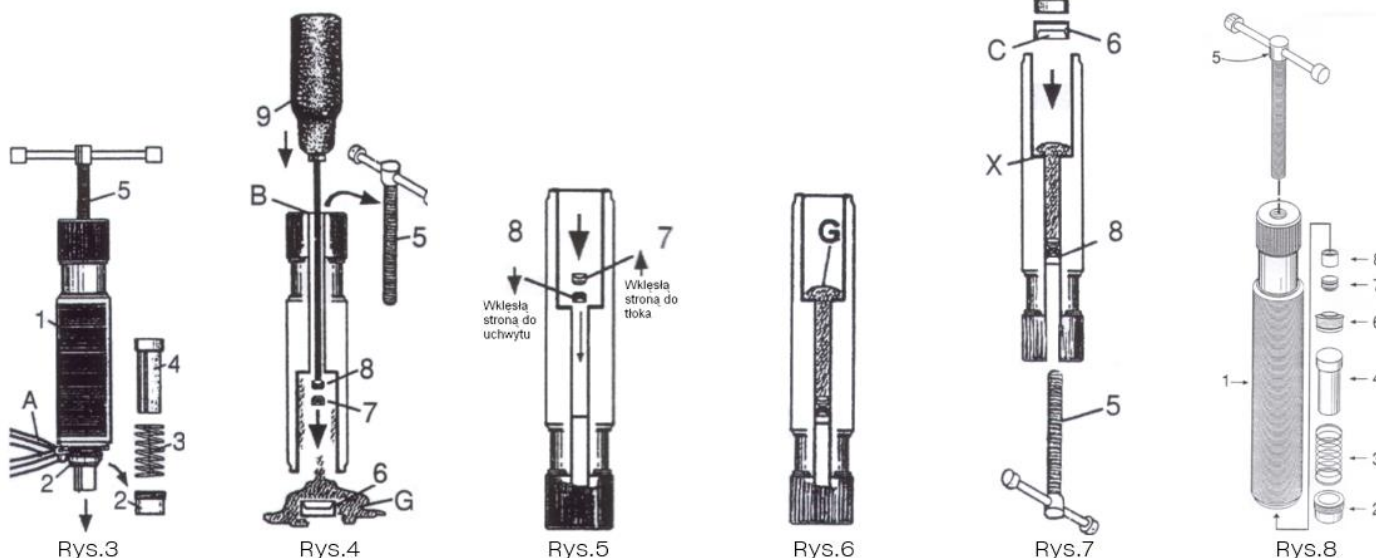
- Wszystkie elementy zestawu muszą być czyste i lekko naoliwione. Gwinty muszą być oczyszczone z drobnych zanieczyszczeń (piasek, opiłki), a siłownik należy regularnie smarować.
- Tłok siłownika powinien wysuwać się na 1/2 cala (15mm). W przypadku, gdy wysunięcie tłoka nie jest wystarczające lub wcale nie daje się go wysunąć, oznacza to, że w siłowniku jest za mało oleju. Należy wtedy postępować zgodnie z poniższą instrukcją.

Zmiana oleju i uszczelniaczy w siłowniku:

UWAGA: Podczas konserwacji siłownika należy używać odzieży ochronnej twarzy, oczu i rąk.

1. W celu rozebrania siłownika należy odkręcić nakrętkę (2) (Rys.3) za pomocą za pomocą szypiec (jeżeli zachodzi potrzeba przytrzymania siłownika w imadle należy zabezpieczyć go przed uszkodzeniem). Odkręcać przeciwnie do ruchu wskazówek zegara. Ostrzeżenie: Na nakrętkę naciska sprężyna, należy więc zachować ostrożność podczas jej zdejmowania. Delikatnie wyjmować elementy (3) i (4) z cylindra.
2. Wkręcić do końca uchwyt (5) w celu wypchnięcia tłoczka, a następnie wykręcić go z siłownika (Rys.4).
3. Włożyć wąski śrubokręt (9) (Rys.4) lub pręt o średnicy ołówka w mały otwór siłownika w celu wypchnięcia uszczelniaczy (6) i (7), tłoczka (8) oraz oleju z cylindra. Może to wymagać użycia pewnej siły.
4. Usunąć resztki oleju i oczyścić otwór siłownika za pomocą czystej szmatki. Oczyścić także wszystkie elementy wyjęte z cylindra.
5. Włożyć tłoczek (8) do cylindra i delikatnie wepchnąć go do wąskiego otworu (Rys.5). Upewnić się, czy jest ułożony wklęsłą stroną do uchwytu (5).
6. Ostrożnie włożyć (nowy) mały uszczelniacz (7) do wąskiego otworu cylindra (Rys.5). Upewnić się, że jest on ułożony wklęsłą do głównego cylindra (przeciwnie niż tłoczek (8)). Delikatnie dopchnąć oba elementy (7) i (8) do końca wąskiego otworu.
7. Wlać 13 ml świeżego oleju hydraulicznego przez większy otwór siłownika (Rys.6)
8. Większy uszczelniacz (nowy) (6) włożyć wklęsłą stroną do uchwytu (5) (Rys.7). Dopchnąć uszczelniacz do zwężenia w cylindrze za pomocą tłoczka (4) ze sprężyną (3). UWAGA: Ponieważ miedziany uszczelniacz jest bardzo szczelny, należy odpowietrzyć siłownik. W tym celu należy umieścić drut o średnicy 0.8-1 mm we wcięciu na brzegu uszczelniacza. Następnie wypchać go do głównego cylindra aż ujdzie całe powietrze i wypłynie trochę oleju, a na końcu wyciągnąć drut.
9. Ponownie założyć nakrętkę (2), lecz nie dokręcać jej nadmiernie. UWAGA: Poprawne ułożenie tłoczków i uszczelniaczy w siłownikach jest bardzo ważne.
10. Wkręcić uchwyt (5) w główkę siłownika, aż do małego tłoczka (8), a następnie przekręcić dwa, trzy razy. Oczyścić gwint siłownika.

Nr	Nazwa
1	Korpus siłownika
2	Nakrętka siłownika
3	Sprężyna
4	Tuleja siłownika
5	Wkręcany uchwyt
6	Uszczelniacz duży
7	Uszczelniacz mały
8	Tulejka siłownika



WARUNKI GWARANCJI

1. Firma TECHSAM udziela gwarancji na prawidłowe działanie wyrobu przez okres 12 miesięcy od daty zakupu.
2. Gwarancja obejmuje bezpłatne usuwanie usterek i wad fabrycznych ujawnionych w okresie gwarancji.
3. Gwarancja nie obejmuje uszkodzeń mechanicznych lub spowodowanych nieprawidłową eksploatacją wyrobu.
4. Gwarancja wygasa w razie stwierdzenia napraw lub przeróbek dokonanych przez osoby nieuprawnione.
5. Warunkiem rozpatrywania gwarancji jest przedłożenie karty gwarancyjnej wraz z reklamowanym wyrobem w punkcie serwisowym lub w miejscu sprzedaży.
6. Gwarancja ważna jest tylko z pieczęcią sprzedawcy i wpisaną datą sprzedaży.
7. Serwis gwarancyjny i pogwarancyjny zapewnia importer.

P.W. TECHSAM WOCH Sp. J.
 al. Warszawska 131
 20-824 Lublin
 tel. +48 81 444 63 73
 e-mail: techsam@quatros.pl

Data sprzedaży

Podpis i pieczęć sprzedającego