

## INSTRUKCJA OBSŁUGI

### Przyrząd do montażu piasty koła VW/AUDI/SEAT/SKODA 62/66mm QS80150A



24/03

#### OPIS PRODUKTU

Przyrząd przeznaczony jest do montażu piast o średnicach 62mm oraz 66mm w następujących pojazdach:

- Ø 62mm: AUDI A2, VW Lupo, SEAT Arosa, Cordoba, Ibiza (99-05)
- Ø 66mm: VW Polo, (00-02), VW Fox

#### Wyposażenie

1. Śruba oraz nakrętka
2. Belka z podkładką
3. Zestaw półpierścieni w kolorze srebrnym do montażu
4. Zestaw półpierścieni w kolorze czarnym do demontażu
5. Podkładki w kolorach odpowiadających półpierścieniom
6. Trzpień dystansowy
7. Śruby do półpierścieni

#### INSTRUKCJA OBSŁUGI

##### Zasady bezpieczeństwa

Najpewniejszym zabezpieczeniem przed wypadkiem jesteś właśnie Ty. Twoja uwaga i zdrowy rozsądek są najlepszą ochroną przed wypadkiem. Jest rzeczą oczywistą, że nie możemy przewidzieć wszystkich zagrożeń, lecz zwracamy uwagę na najczęstsze i najważniejsze.

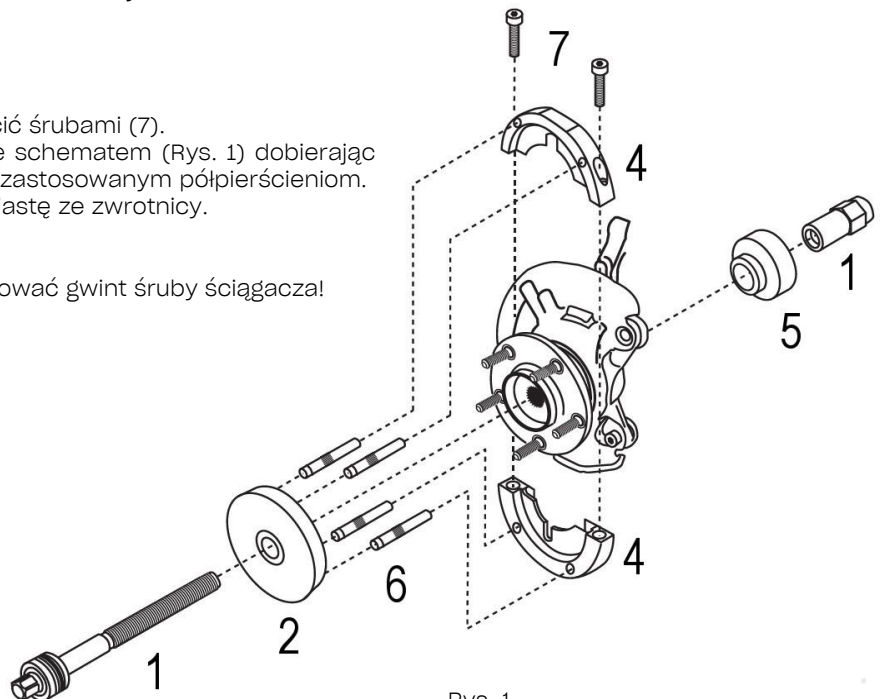
- Nie wolno modyfikować bądź też modernizować elementów przyrządu.
- Przyrząd może być używany jedynie przez wykwalifikowanych pracowników.
- Podczas pracy samochód unieruchomić hamulcem postojowym.
- Używać odpowiedniej odzieży oraz okularów ochronnych.

##### Demontaż

1. Założyć półpierścienie (4) na piastę i skrócić śrubami (7).
2. Założyć przyrząd na zwrotnicę zgodnie ze schematem (Rys. 1) dobierając podkładkę (5) w kolorze odpowiadającym zastosowanemu półpierścieniom.
3. Skręcając śrubę z nakrętką (1) wyciskać piastę ze zwrotnicy.

##### UWAGA:

Przed przystąpieniem do pracy należy nasmarować gwint śruby ściągacza!



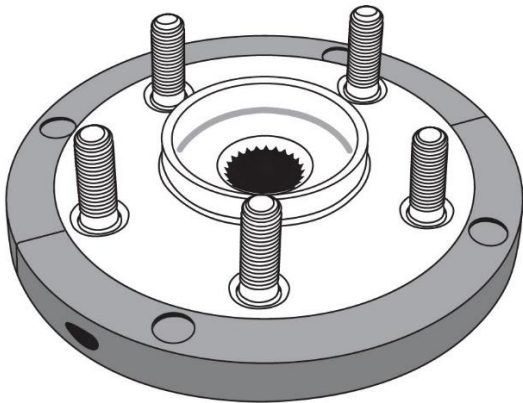
Rys. 1

**Montaż**

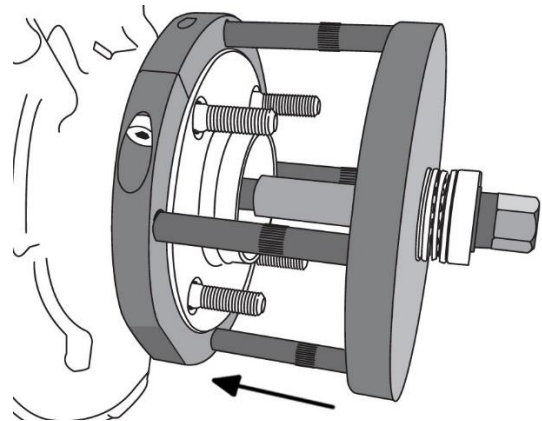
1. Założyć półpierścienie (3) na piastę i skrócić śrubami (7) (Rys. 2).
2. Założyć piastę oraz przyrząd (Rys. 3) zgodnie ze schematem (Rys. 1) dobierając podkładkę (5) w kolorze odpowiadającym zastosowanemu półpierścieniu.
3. Skręcając śrubę z nakrętką (1) wciskać piastę w zwrotnicę.

**UWAGA:**

Przed przystąpieniem do pracy należy nasmarować gwint śruby ściągacza oraz powierzchnię piasty i zwrotnicy stosując przeznaczone do tego smary!



Rys. 2



Rys. 3

**WARUNKI GWARANCJI**

1. Firma TECHSAM udziela gwarancji na prawidłowe działanie wyrobu przez okres 12 miesięcy od daty zakupu.
2. Gwarancja obejmuje bezpłatne usuwanie usterek i wad fabrycznych ujawnionych w okresie gwarancji.
3. Gwarancja nie obejmuje uszkodzeń mechanicznych lub spowodowanych nieprawidłową eksploatacją wyrobu.
4. Gwarancja wygasa w razie stwierdzenia napraw lub przeróbek dokonanych przez osoby nieuprawnione.
5. Warunkiem rozpatrywania gwarancji jest przedłożenie karty gwarancyjnej wraz z reklamowanym wyrobem w punkcie serwisowym lub w miejscu sprzedaży.
6. Gwarancja ważna jest tylko z pieczęcią sprzedawcy i wpisaną datą sprzedaży.
7. Serwis gwarancyjny i pogwarancyjny zapewnia importer.

P.W. TECHSAM WOCH Sp. J.  
al. Warszawska 131  
20-824 Lublin  
tel. +48 81 444 63 73  
e-mail: techsam@quatros.pl

Data sprzedaży .....

Podpis i pieczęć sprzedającego .....