

INSTRUKCJA OBSŁUGI**Przyrząd do montażu piasty
tylnego koła BMW
QS12046**

24/02

OPIS PRODUKTU

Przyrząd przeznaczony jest do montażu piast tylnego koła w następujących pojazdach:

- adapter M16 x 1.5 – SUBARU
- adapter M20 x 1.5 – VW Beetle, Touareg, PORSCHE Cayenne
- adapter M22 x 1.5 – BMW E30
- adapter M24 x 1.5 – BMW E36, MERCEDES W203
- adapter M27 x 1.5 – BMW E32, E34, E38, E39, X5
- adapter M30 x 1.5 – BMW E32, E36, E34

Wyposażenie

- kpl. adapterów montażowych
- tuleja
- śruba centralna
- nakrętka

INSTRUKCJA OBSŁUGI**Warunki bezpieczeństwa**

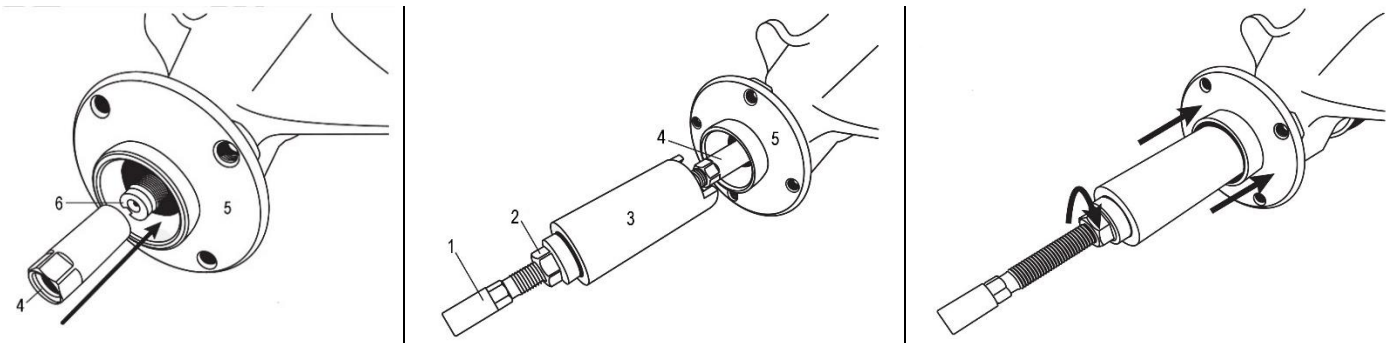
Najpewniejszym zabezpieczeniem przed wypadkiem jesteś właśnie Ty. Twoja uwaga i zdrowy rozsądek są najlepszą ochroną. Jest rzeczą oczywistą, że nie możemy przewidzieć wszystkich zagrożeń, lecz zwracamy uwagę na najczęstsze i najważniejsze:

- Nie wolno modyfikować bądź też modernizować elementów przyrządu.
- Przyrząd może być używany jedynie przez wykwalifikowanych pracowników.
- Podczas pracy samochód unieruchomić hamulcem postojowym.
- Używać odpowiedniej odzieży oraz okularów ochronnych.

Instrukcja użytkownika

UWAGA: Przed przystąpieniem do montażu należy nasmarować powierzchnię piasty i łożyska oraz gwint śruby ściągacza!

1. Przyłożyć piastę do łożyska i przykręcić właściwy adapter (4) do półosi (6).
2. Założyć nakrętkę (2) na śrubę (1). Tak przygotowany komplet przełożyć przez tuleję (3) i skręcić z adapterem (4).
3. Kręcąc nakrętką (2) wciskać piastę (5) w łożysko.



WARUNKI GWARANCJI

1. Firma TECHSAM udziela gwarancji na prawidłowe działanie wyrobu przez okres 12 miesięcy od daty zakupu.
2. Gwarancja obejmuje bezpłatne usuwanie usterek i wad fabrycznych ujawnionych w okresie gwarancji.
3. Gwarancja nie obejmuje uszkodzeń mechanicznych lub spowodowanych nieprawidłową eksploatacją wyrobu.
4. Gwarancja wygasa w razie stwierdzenia napraw lub przeróbek dokonanych przez osoby nieuprawnione.
5. Warunkiem rozpatrywania gwarancji jest przedłożenie karty gwarancyjnej wraz z reklamowanym wyrobem w punkcie serwisowym lub w miejscu sprzedaży.
6. Gwarancja ważna jest tylko z pieczęcią sprzedawcy i wpisaną datą sprzedaży.
7. Serwis gwarancyjny i pogwarancyjny zapewnia importer.

P.W. TECHSAM WOCH Sp. J.
al. Warszawska 131
20-824 Lublin
tel. +48 81 444 63 73
e-mail: techsam@quatros.pl

Data sprzedaży

Podpis i pieczęć sprzedającego