

**INSTRUKCJA OBSŁUGI****Stojak na silnik 450kg
QS19309A**

25/06v2

OPIS PRODUKTUDane techniczne: Udźwig: **450kg** | Wysokość.: **790mm** | Waga: **19kg****ZASADY BEZPIECZEŃSTWA**

1. Upewnij się, że waga silnika nie przekracza dopuszczalnego udźwigu stojaka. **NIE** przekraczaj maksymalnego udźwigu 450kg. Przeciążenie może spowodować uszkodzenie ładunku lub stojaka, a nawet spowodować obrażenia ciała.
2. Zawsze używaj stojaka na twardej, poziomej powierzchni zdolnej do utrzymania obciążenia.
3. Upewnij się, że stojak jest stabilny. Przed użyciem stojaka sprawdź, czy nie ma pęknięć, zagięć materiału lub śladów niewłaściwego użycia. Jeśli jakies zostaną znalezione, nie używaj stojaka.
4. Nigdy nie pracuj bezpośrednio pod zawieszonym silnikiem.
5. Nie próbuj przesuwac stojaka pod obciążeniem. Kółka nie są przeznaczone do toczenia, gdy stojak utrzymuje duży ciężar. Jeśli musisz przenieść silnik, użyj np. żurawia silnikowego, aby dodatkowo podtrzymać silnik.
6. Nie próbuj wyjmować silnika z pojazdu za pomocą stojaka.
7. Przed każdym użyciem upewnij się, że wszystkie nakrętki i śruby są prawidłowo dokręcone i dokręcone.
8. Należy utrzymywać stojak w czystości i chronić przed niekorzystnymi warunkami atmosferycznymi.

INSTRUKCJA OBSŁUGI

Przed przystąpieniem do obsługi, należy zapoznać się z ostrzeżeniami i wskazówkami dotyczącymi bezpieczeństwa pracy.

Obsługa

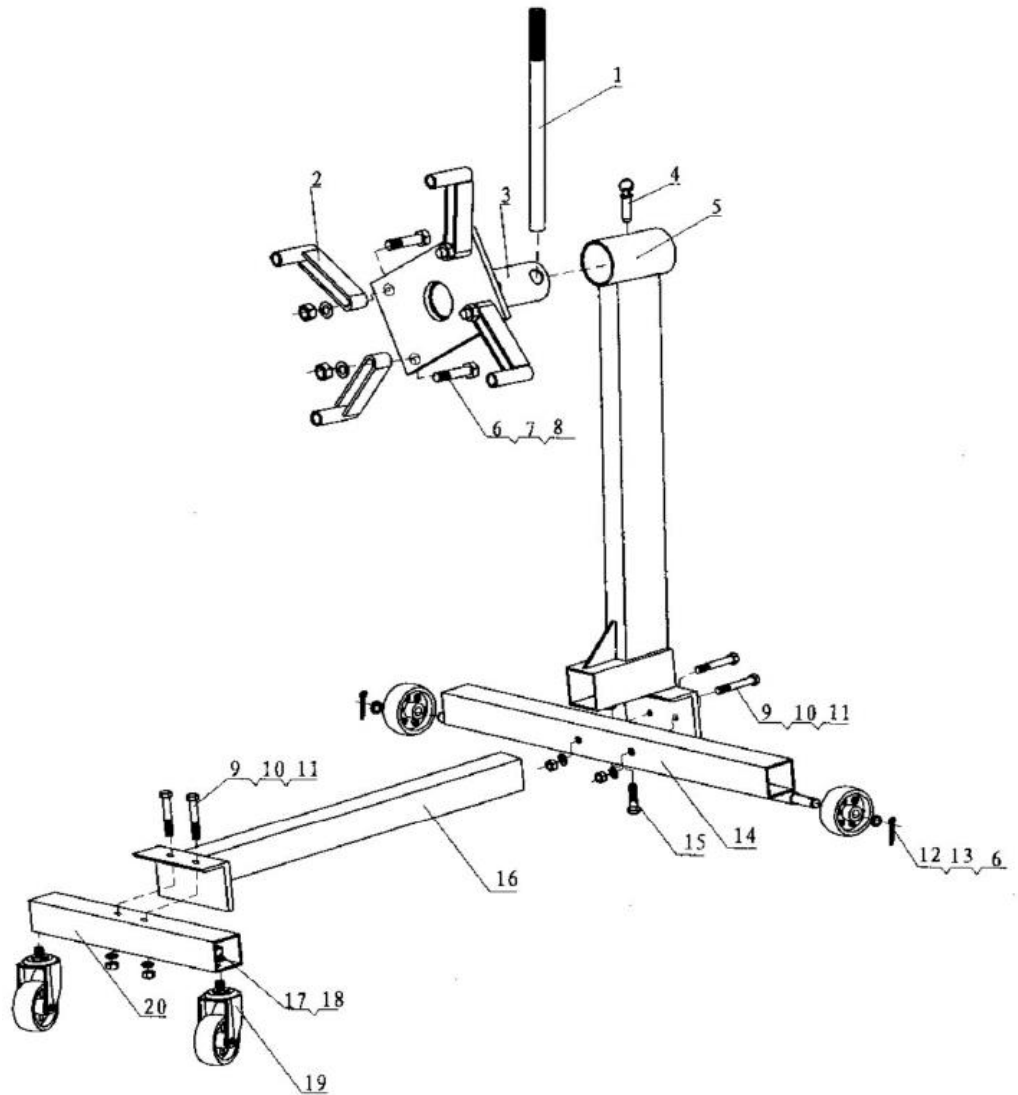
1. Wyjmij silnik z pojazdu za pomocą np. żurawia silnikowego.
2. Przymocuj silnik do stojaka przekładając śruby przez palce stojaka silnika (2) i wkręcając je w miejsce otworów łączących silnik ze skrzynią biegów.
3. Upewnij się, że wszystkie śruby są dokręcone.

Kontrola

1. Przed każdym użyciem stojaka silnikowego należy dokonać oględzin.
2. Każdy stojak na silnik, który wydaje się być uszkodzony w jakikolwiek sposób lub jest nieprawidłowo eksploatowany, musi zostać wycofany z użycia.
3. Jeśli stojak silnika zostanie poddany nadmiernemu obciążeniu lub wstrząsowi, musi zostać natychmiast sprawdzony przez producenta.

Schemat budowy stojaka

Nr	Opis	Ilość
1	Rękojeść	1
2	Palce stojaka	4
3	Płyta montażowa	1
4	Trzpień	1
5	Kolumna główna	1
6	Podkładka	10
7	Nakrętka M14	4
8	Śruba M14	4
9	Śruba M10	4
10	Podkładka	4
11	Nakrętka M10	4
12	Kółko tylne	2
13	Zawleczka	2
14	Belka tylna	1
15	Śruba M12	1
16	Belka środkowa	1
17	Nakrętka M12	2
18	Podkładka	2
19	Kółko przednie	2
20	Belka przednia	1



WARUNKI GWARANCJI

1. Firma TECHSAM udziela gwarancji na prawidłowe działanie wyrobu przez okres 12 miesięcy od daty zakupu.
2. Gwarancja obejmuje bezpłatne usuwanie usterek i wad fabrycznych ujawnionych w okresie gwarancji.
3. Gwarancja nie obejmuje uszkodzeń mechanicznych lub spowodowanych nieprawidłową eksploatacją wyrobu.
4. Gwarancja wygasa w razie stwierdzenia napraw lub przeróbek dokonanych przez osoby nieuprawnione.
5. Warunkiem rozpatrywania gwarancji jest przedłożenie karty gwarancyjnej wraz z reklamowanym wyrobem w punkcie serwisowym lub w miejscu sprzedaży.
6. Gwarancja ważna jest tylko z pieczęcią sprzedawcy i wpisaną datą sprzedaży.
7. Serwis gwarancyjny i pogwarancyjny zapewnia importer.

P.W. TECHSAM WOCH Sp. J.
 al. Warszawska 131
 20-824 Lublin
 tel. +48 81 444 63 73
 e-mail: techsam@quatros.pl

Data sprzedaży

Podpis i pieczęć sprzedającego



Lublin, 07.05.2025

DEKLARACJA ZGODNOŚCI

PW TECHSAM WOCH SP. J.

Al. Warszawska 131

20-824 Lublin

Oświadczam, że produkt:

Stojak na silnik 450kg

QUATROS QS19309A

spełnia wymagania dyrektywy 2006/42/EC i jest zgodny z normami:

EN ISO 12100:2010

EN 1494:2000+A1:2008

oraz jest identyczny z egzemplarzem będącym przedmiotem oceny dokonanej przez:

INTEGRA96 ULUSLARARASI ÜRÜN VE SİSTEM BELGELENDİRME,

BAĞIMSIZ DENETİM, GÖZETİM EĞİTİM HİZMETLERİ LTD. ŞTİ.

Maltepe Mahallesi 8090/1 Sokak. No:5/A Çiğli / İzmir / TÜRKİYE

tel +90 232 462 20 51-52

fax +90 232 462 20 61

e-mail: info@integra96.com

Certyfikat nr TRCN-24177JHM01

Technical Construction File (TCF) nr QA20240143MD

W przypadku jakichkolwiek modyfikacji urządzenia niniejsza deklaracja traci swoją ważność.

Osoba upoważniona do sporządzenia dokumentacji technicznej:

Marcin Puderecki

(imię i nazwisko)



(podpis)