

INSTRUKCJA OBSŁUGI

Przyrząd do wymiany piasty koła
FORD/VOLVO 82mm
QS80874



24/03

OPIS PRODUKTU

Przyrząd przeznaczony jest do montażu i demontażu piast o średnicy 82mm w pojazdach FORD/VOLVO bezpośrednio na samochodzie, bez konieczności demontażu elementów zawieszenia.

Wyposażenie

1. Śruba oraz nakrętka
2. Belka z podkładką
3. Zestaw półpiersi w kolorze srebrnym do montażu
4. Zestaw półpiersi w kolorze czarnym do demontażu
5. Podkładki do półpiersi
6. Trzpień dystansowy
7. Śruby do półpiersi

INSTRUKCJA OBSŁUGI**Zasady bezpieczeństwa**

Najpewniejszym zabezpieczeniem przed wypadkiem jesteś właśnie Ty. Twoja uwaga i zdrowy rozsądek są najlepszą ochroną przed wypadkiem. Jest rzeczą oczywistą, że nie możemy przewidzieć wszystkich zagrożeń, lecz zwracamy uwagę na najczęstsze i najważniejsze.

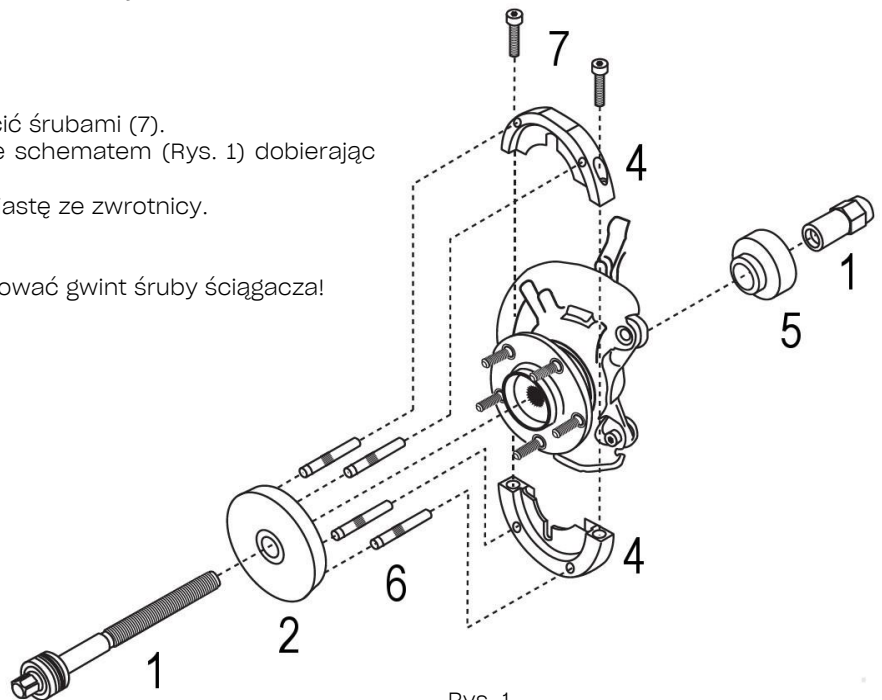
- Nie wolno modyfikować bądź też modernizować elementów przyrządu.
- Przyrząd może być używany jedynie przez wykwalifikowanych pracowników.
- Podczas pracy samochód unieruchomić hamulcem postojowym.
- Używać odpowiedniej odzieży oraz okularów ochronnych.

Demontaż

1. Założyć półpierscie (4) na piastę i skrócić śrubami (7).
2. Założyć przyrząd na zwrotnicę zgodnie ze schematem (Rys. 1) dobierając odpowiednią podkładkę (5).
3. Skręcając śrubę z nakrętką (1) wyciskać piastę ze zwrotnicy.

UWAGA:

Przed przystąpieniem do pracy należy nasmarować gwint śruby ściągacza!



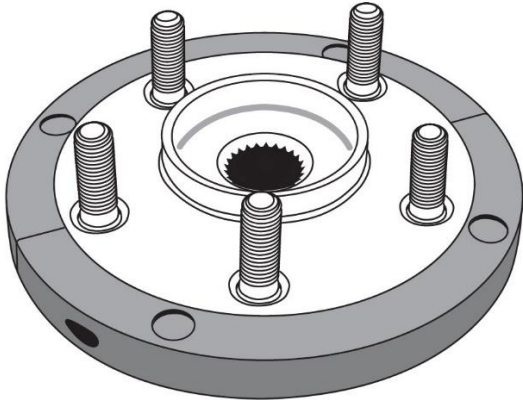
Rys. 1

Montaż

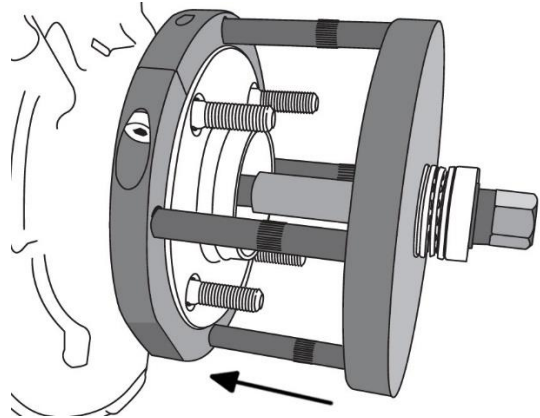
1. Założyć półpięście (3) na piastę i skrócić śrubami (7) (Rys. 2).
2. Założyć piastę oraz przyrząd (Rys. 3) zgodnie ze schematem (Rys. 1) dobierając odpowiednią podkładkę (5).
3. Skręcając śrubę z nakrętką (1) wciskać piastę w zwrotnicę.

UWAGA:

Przed przystąpieniem do pracy należy nasmarować gwint śruby ściągacza oraz powierzchnię piasty i zwrotnicy stosując przeznaczone do tego smary!



Rys. 2



Rys. 3

WARUNKI GWARANCJI

1. Firma TECHSAM udziela gwarancji na prawidłowe działanie wyrobu przez okres 12 miesięcy od daty zakupu.
2. Gwarancja obejmuje bezpłatne usuwanie usterek i wad fabrycznych ujawnionych w okresie gwarancji.
3. Gwarancja nie obejmuje uszkodzeń mechanicznych lub spowodowanych nieprawidłową eksploatacją wyrobu.
4. Gwarancja wygasa w razie stwierdzenia napraw lub przeróbek dokonanych przez osoby nieuprawnione.
5. Warunkiem rozpatrywania gwarancji jest przedłożenie karty gwarancyjnej wraz z reklamowanym wyrobem w punkcie serwisowym lub w miejscu sprzedaży.
6. Gwarancja ważna jest tylko z pieczęcią sprzedawcy i wpisaną datą sprzedaży.
7. Serwis gwarancyjny i pogwarancyjny zapewnia importer.

P.W. TECHSAM WOCH Sp. J.
al. Warszawska 131
20-824 Lublin
tel. +48 81 444 63 73
e-mail: techsam@quatros.pl

Data sprzedaży

Podpis i pieczęć sprzedającego