

INSTRUKCJA OBSŁUGI

Przyrząd do wymiany i odpowietrzania płynu hamulcowego QS70445



24/03

OPIS PRODUKTU

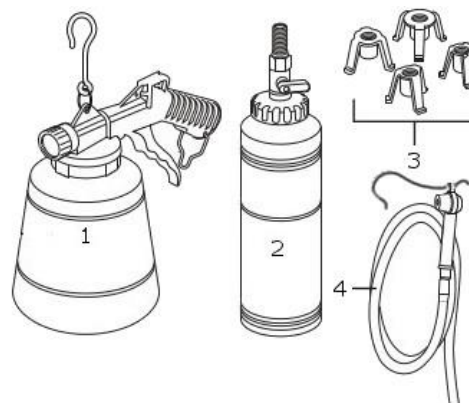
Przyrząd do wymiany i odpowietrzania płynu hamulcowego poprzez wytwarzane w zbiorniku podciśnienie pozwala na wysanie płynu hamulcowego z układu bez konieczności „pompowania” pedałem hamulca. Przyrząd z jednej strony podłączany jest do sieci sprężonego powietrza (wejście 1/4”), z drugiej do odpowietznika układu hamulcowego.

Dane techniczne:

Temperatura pracy:	od -20° C do +50°C
Ciśnienie pracy:	5 – 8 bar
Zużycie powietrza:	ok. 180 l/min
Wytwarzane podciśnienie:	-0.5 bar
Gniazdo:	1/4"

Wyposażenie:

1. Przyrząd do odpowietrzania
2. Pojemnik uzupełniający z nakrętką i zaworem
3. Komplet adapterów
4. Transparentny przewód z gumową końcówką

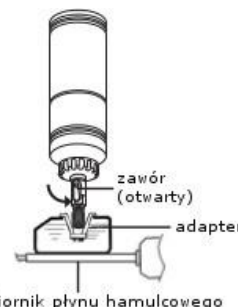


INSTRUKCJA OBSŁUGI

UWAGA! PŁYN HAMULCOWY JEST SUBSTANCJĄ NIEBEZPIECZNĄ! NALEŻY ZACHOWAĆ SZCZEGÓLNA OSTROŻNOŚĆ I STOSOWAĆ SIĘ DO ZALECEŃ PRODUCENTA!!!

WAŻNE! Niniejsza instrukcja ma jedynie charakter poglądowy. Należy zapoznać się procedurą odpowietrzania układu hamulcowego oraz kolejnością odpowietrzania zalecaną przez producenta. Jeżeli takie zalecenia nie są znane należy zastosować się do poniższych wskazówek:

1. Napełnić pojemnik uzupełniający (2) płynem hamulcowym. Zakręcić szczelnie pojemnik oraz zamknąć zawór znajdujący się w nakrętce.
2. Odkręcić i zdjąć nakrętkę zbiornika płynu hamulcowego, w razie potrzeby uzupełnić poziom płynu do poziomu MAX. Dobrać adapter (3) najlepiej pasujący do rozmiaru zbiornika.
3. Założyć wybrany adapter na pojemnik uzupełniający, następnie umieścić pojemnik z adapterem w zbiorniku płynu hamulcowego i odkręcić zawór na pojemniku.
4. Połączyć przyrząd (1) z przewodem (4) i podłączyć do instalacji sprężonego powietrza. **WAŻNE!** Nie należy przekraczać dopuszczalnego ciśnienia roboczego.
5. Założyć gumową końcówkę do odpowietrzania na odpowietznik. Jeżeli nie jest wskazana inna kolejność przez producenta pojazdu, odpowietrzanie należy zacząć od zacisku hamulcowego znajdującego się najdalej od pompy hamulcowej i zakończyć na zacisku znajdującym się najbliższej pompy.
6. Nacisnąć spust przyrządu i poluzować odpowietznik o ok. 1/4 obrotu (podciśnienie wytworzone w zbiorniku przyrządu zassie płyn z odpowietznika).
7. Zakręcić odpowietznik, gdy w przezroczystym przewodzie pojawi się płyn bez pęcherzyków powietrza. Następnie zwolnić spust. **WAŻNE!** Nie należy dopuścić do obniżenia poziomu płynu hamulcowego w zbiorniku poniżej znaku MIN. W przypadku zbliżania się do tej granicy należy



zbiornik płynu hamulcowego



przerwać odpowietrzanie zakręcając odpowietrznik i zwalniając spust przyrządu, a następnie uzupełnić płyn w zbiorniku i pojemniku uzupełniającym. Po uzupełnieniu płynu odpowietrzanie można kontynuować.

8. Odłączyć przyrząd od odpowietrznika, opróżnić przyrząd z płynu hamulcowego i powtórzyć czynności dla pozostałych zacisków. UWAGA! PO ZAKOŃCZENIU OPERACJI ODPOWIETRZANIA NALEŻY ZAWSZE UPEWNIĆ SIĘ CZY UKŁAD HAMULCOWY PRACUJE PRAWIDŁOWO.

WARUNKI GWARANCJI

1. Firma TECHSAM udziela gwarancji na prawidłowe działanie wyrobu przez okres 12 miesięcy od daty zakupu.
2. Gwarancja obejmuje bezpłatne usuwanie usterek i wad fabrycznych ujawnionych w okresie gwarancji.
3. Gwarancja nie obejmuje uszkodzeń mechanicznych lub spowodowanych nieprawidłową eksploatacją wyrobu.
4. Gwarancja wygasa w razie stwierdzenia napraw lub przeróbek dokonanych przez osoby nieuprawnione.
5. Warunkiem rozpatrywania gwarancji jest przedłożenie karty gwarancyjnej wraz z reklamowanym wyrobem w punkcie serwisowym lub w miejscu sprzedaży.
6. Gwarancja ważna jest tylko z pieczęcią sprzedawcy i wpisaną datą sprzedaży.
7. Serwis gwarancyjny i pogwarancyjny zapewnia importer.

P.W. TECHSAM WOCH Sp. J.
al. Warszawska 131
20-824 Lublin
tel. +48 81 444 63 73
e-mail: techsam@quatros.pl

Data sprzedaży

Podpis i pieczęć sprzedającego